

## ECELLAR.BI150



Cave à vin de vieillissement  
ECELLAR  
Enchassable

### INFORMATIONS GENERALES

**Capacité : 149**  
**Nombre de zones : 1**  
**Amplitudes de fonctionnement : 5-20°C**  
**Niveau sonore : 37dB**  
**Classe énergétique : G**  
**Classe climatique : SN/T (10-43)**  
**Compatible Vinotag : Oui**  
**Connexion WIFI : Oui**  
**Fabrication : France**



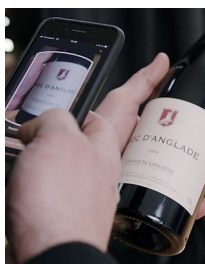
### Description du produit

**ÉLUE « GRAND PRIX DE L'INNOVATION 2022 »:** Unique sur le marché de la cave à vin, la ECELLAR est équipée de clayettes intelligentes à même de détecter, de manière autonome, les bouteilles ajoutées et retirées de la cave. Connectées à l'application VINOTAG, elles communiquent en temps réel pour maintenir un registre exact de vos vins, consultable et personnalisable sur votre smartphone ou tablette. Les bouteilles sont reconnues et enregistrées ; leurs emplacements exacts sont indiqués ; leurs dates d'apogée et niveau de stock suivis.

**ENGAGEMENTS CAVE DE VIEILLISSEMENT :** Véritable cave de vieillissement, la ECELLAR reproduit les conditions de conservation d'une cave naturelle pour accompagner vos vins jusqu'à leur apogée : température au degré près ; hygrométrie contrôlée ; Protection contre la lumière ; Système de filtration et d'aération ; Système anti-vibrations.

**MADE IN FRANCE :** Fabriquée par les experts du vin La Sommelière dans la Sarthe, la ECELLAR est née du savoir-faire français. De la conception à la production, elle privilégie une démarche éco-responsable en optant pour le Made in France et les cycles courts.

**ENCHASSABLE : POSE LIBRE & ENCASTRABLE :** de type enchassable et permet une installation en pose libre ou encastrée. Sa grille d'aération permet la bonne circulation de l'air pour une pose directement dans la cuisine.



#### CAVE À VIN CONNECTÉE

Grâce à une connexion wifi accédez à un inventaire de vins en temps réel



#### FABRICATION FRANCAISE

Combine une technologie de pointe et répond aux normes de qualité les plus élevées.



#### INSTALLATION

Pose libre ou encastrable, vous pouvez installer votre cave à l'endroit de votre choix



#### ÉCLAIRAGE LED LATÉRAL

Améliore la visibilité sur vos vins grâce à un éclairage LED intérieur latéral (haut au bas de la cave)

# ECELLAR.BI150

EAN-13 - 3541362304445

## Capacité et température

- Nombre de bouteilles : 149
- Températures ajustables : 5-20°C

## Porte

Couleur de la porte : Noir  
Couleur du vitrage : Gris  
Nombre de vitrage : 3  
Anti-UV : Oui  
Verre trempé : Oui  
Serrure : Oui  
Porte réversible : Non  
Type de poignée : Barre de tirage  
Charnières pentoglyphes : Non  
Rappel de porte automatique : Non

## Sécurité

Alarme(s) : Température, Porte  
Système hiver : Oui  
Sécurité enfant : Oui

## Logistique

Dimensions NET (LxPxH) : 72.0 x 68.5 x 182.0  
Dimensions BRUT (LxPxH) : 77.5 x 75.0 x 198.0  
Poids NET (kg) : 120.0  
Poids BRUT (kg) : 138.0

## Données techniques

Classe énergétique 2024 : G  
Consommation d'énergie annuelle : 189 kWh/a  
Classe climatique : SN/T (10-43)  
Niveau de bruit : 37dB / C  
EEI : 170 %  
Puissance : 80.00 W  
Tension : 220-240 V  
Longueur du câble d'alimentation : 180 cm  
Type de prise : E type  
Type de gaz : R600a  
Charge de gaz : 48 g  
Type de compresseur : Standard  
Système de refroidissement : Brassé  
Filtre à charbon : 1  
Système anti-vibration : Oui  
Pieds ajustables : 4 / 0.8 cm

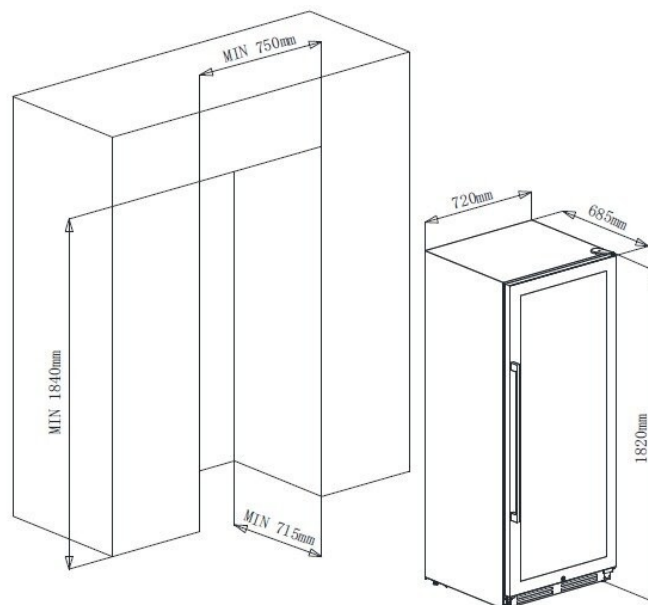
## Lumière

Source de lumière : LED  
Couleur(s) de l'éclairage : Blanc  
Variateur d'intensité lumineuse : Non  
Interrupteur de lumière : Oui  
Option lumière permanente : Oui

Qtt par 20' : 0  
Qtt par 40' : 0  
Qtt par 40 HC: 45  
Code douanier : 8418501990

# ECELLAR.BI150

EAN-13 - 3541362304445



## Accessoires

- 11 clayettes, fil avec bois naturel fronton, coulissant, rails
- 1 filtre à charbon, (FCA08)

**Accessoires compatibles :** PIERREDELAVE, BOITEPOURPIERRES, FCA08

## Encastrement

**Dimensions d'encastrement (LxPxH) :** 75.00 x 71.50 x 184.00

**Information importante sur l'encastrement :** Ce produit est équipé d'un système de ventilation frontale. Suivez les instructions d'installation pour assurer le bon fonctionnement de l'appareil.